



VINÇOTTE vzw

Erkend Controleorganisme | Externe dienst voor technische controles op de werkplaats
Maatschappelijke zetel: Jan Olieslagerslaan 35 • 1800 Vilvoorde • België
BTW: BE 0402.726.875 • RPR Brussel • BNP Paribas Fortis: BE 25 2100 4144 1482 • BIC: GEBABF33

Verslag nr. :

10.33c9.7160

- Bollebergen 2a bus 12, 9052 Gent
- Jan Olieslagerslaan 35, 1800 Vilvoorde
- Noordersingel 23, 2140 Antwerpen
- Rue Phocas Lejeune 11, 5032 Gembloux

Tel: +32 9 244 77 11
Tel: +32 2 674 57 11
Tel: +32 3 221 86 11
Tel: +32 81 432 611

gent@vincotte.be
brussels@vincotte.be
antwerpen@vincotte.be
gembloux@vincotte.be



N 293237

Resi code: 1

PROCES-VERBAAL VAN GELIJKVORMIGHEIDSONDERZOEK EN/OF CONTROLEBEZOEK VAN EEN ELEKTRISCHE LAAGSPANNINGSINSTALLATIE

Verantwoordelijke voor de werken :

Installatie :

Eigenaar of beheerder :

Naam, voornaam : <i>B. L. M. Bouwmeester</i>	Naam, voornaam : [Redacted]
Ident. Kaart nr. : BTW nr.: BE <i>0630.815.150</i>	Adres : Post nr. + Stad : Tel. : [Redacted]

Basis van het onderzoek : Algemeen Reglement op de Elektrische Installaties (AREI)

<input checked="" type="checkbox"/> Art 270	<input checked="" type="checkbox"/> ingebruikname	<input type="checkbox"/> wijziging	<input type="checkbox"/> uitbreiding	<input checked="" type="checkbox"/> Art 86	<input type="checkbox"/> Art 271 bis	<input checked="" type="checkbox"/> Wooneenheid
<input type="checkbox"/> Art 271	<input type="checkbox"/> mobiel	<input type="checkbox"/> tijdelijk		<input type="checkbox"/> Art 87	<input type="checkbox"/> Art 278	<input type="checkbox"/> Huishoudelijke werkeenheden
<input type="checkbox"/> Art 276	<input type="checkbox"/> periodiek	<input type="checkbox"/> controle		<input type="checkbox"/> Art 88	<input type="checkbox"/> Art	<input type="checkbox"/> Gemeenschappelijke delen
	<input type="checkbox"/> Art 276 : verzwaring	<input type="checkbox"/> Art 276bis : verkoop van een wooneenheid		<input type="checkbox"/> Art ...	<input type="checkbox"/> Art	<input type="checkbox"/> Werkeenheden

Algemene gegevens elektrische installatie :

Gegevens verdelers	EAN <i>591448860018652689</i>	<input type="checkbox"/> EAN niet meegedeeld	<input type="checkbox"/> kWh meter niet geplaatst
	kWh meter nr. <i>4753739</i> meterstand dag : <i>2</i> nacht :	<input type="checkbox"/> kWh excl. nacht meter :	
	Bescherming aansluiting (A) : <input type="checkbox"/> 20 <input type="checkbox"/> 25 <input checked="" type="checkbox"/> 32 <input type="checkbox"/> 40 <input type="checkbox"/> 50 <input type="checkbox"/> 63 <input type="checkbox"/> 80 <input type="checkbox"/> 100		nr. :
Gegevens installatie	Ontworpen voor U _N : <input checked="" type="checkbox"/> 230 V <input type="checkbox"/> 3x230 V <input type="checkbox"/> 3N400 V	Type aardelektrode :	
	Maximale nominale stroom (A) : <input type="checkbox"/> 20 <input type="checkbox"/> 25 <input checked="" type="checkbox"/> 32 <input type="checkbox"/> 40 <input type="checkbox"/> 50 <input type="checkbox"/> 63 <input type="checkbox"/> 80 <input type="checkbox"/> 100	<input type="checkbox"/> aardingslus <input checked="" type="checkbox"/> open / baar	
	Voedingsleiding hoofdbord : <i>4</i> X <i>10</i> mm ² - Type <i>KUB</i>		
Beschrijving installatie	Algemene differentieelstroominrichting : <i>60</i> A / <i>300</i> mA	Aantal borden : <i>1</i>	Aantal eindstroombanen : <i>11</i>
<input checked="" type="checkbox"/> zie bijlage(n)			

Metingen - testen - controles - verzegeling :

<input checked="" type="checkbox"/> Rechtstreekse aanraking	<input checked="" type="checkbox"/> Onrechtstreekse aanraking	<input checked="" type="checkbox"/> Montage	<input type="checkbox"/> Toestellen	<input checked="" type="checkbox"/> Materieel	<input checked="" type="checkbox"/> >/doorsnede	<input checked="" type="checkbox"/> Schema's
<input checked="" type="checkbox"/> Aardingsweerstand : <i>20</i> Ω	<input checked="" type="checkbox"/> Algemeen isolatieniveau : <i>5</i> MΩ	<input type="checkbox"/> Controle foutlus	<input checked="" type="checkbox"/> Aardingscontinuïteit	<input type="checkbox"/> Test diff.		
Differentieelstroominrichting : <input type="checkbox"/> was verzegeld <input checked="" type="checkbox"/> werd verzegeld <input type="checkbox"/> werd niet verzegeld <input type="checkbox"/> kan niet verzegeld worden						

Inbreuken - Opmerkingen (voor de betekenis van eventuele codes : zie keerzijde)

Inbreuken Nieuwe installatie	<i>GERM INBARUKAN VAST GEAT BCS</i>	Visum DNB of aangestelde :
<input type="checkbox"/> Nihil		
Inbreuken Bestaande installatie		
<input type="checkbox"/> Nihil		
Opmerkingen	<i>VAN LICHTING NIET GEPLAAT</i>	
<input type="checkbox"/> Nihil		

Besluit(en) :

- De nieuwe installatie voldoet ~~voldoet niet~~ aan het AREI.
- De bestaande installatie ~~voldoet~~ ~~voldoet niet~~ aan het AREI.

De installatie dient opnieuw gecontroleerd te worden vóór

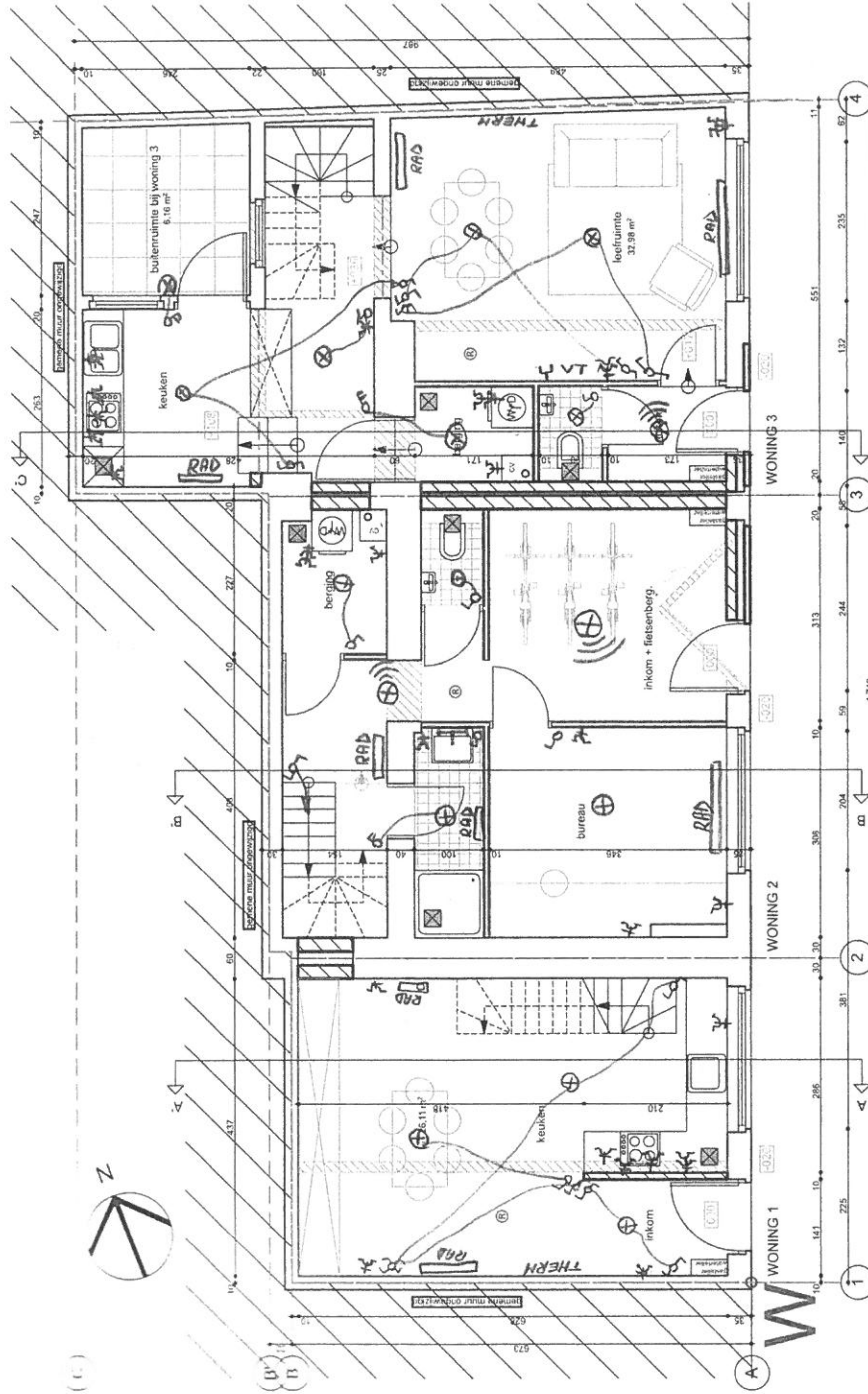
06/10/2018
door hetzelfde erkend organisme (*).

Voor de directeur generaal : Handtekening

Naam : *V.B.M. Bouwmeester* Agent nr. : *33c9* Datum : *11/11/2018*

Bijlage(n) : Situatieschema(s) : *1* Eëndraadsschema(s) : *3*

- Dit proces-verbaal dient bewaard te worden in het dossier van de elektrische installatie en dit dossier dient elke aangebrachte wijziging te vermelden.
- De Federale overheidsdienst economie dient bij ieder ongeval, rechtstreeks of onrechtstreeks te wijten aan elektriciteit waarbij personen betrokken zijn, ingelicht te worden.
- De controle heeft enkel betrekking op de zichtbare en toegankelijke delen van de installatie.
 Op basis van de ter plaatse verkregen informatie is het niet mogelijk de datum van realisatie van de elektrische installatie vast te stellen.
 Wij raden U aan om het (de) schema(s) te vervolledigen voor de delen die niet zichtbaar waren tijdens ons bezoek. In geval van twijfel over de veiligheid van deze elementen, nodigen we u ten zeerste uit om een bijkomend controlebezoek te laten uitvoeren.
(*) De werken, nodig om de inbreuken te doen verdwijnen die opgemerkt werden tijdens het controlebezoek, moeten zonder vertraging uitgevoerd worden en alle maatregelen moeten getroffen worden opdat de in overtreding zijnde installatie, indien ze in dienst blijft, geen gevaar vormt voor personen. Indien bij het nieuw controlebezoek, na max. 1 jaar, de overtredingen niet verdwenen zijn moet het erkend organisme een kopie van het proces-verbaal van het controlebezoek overmaken aan de Algemene Directie Energie die belast is met het hoog toezicht.



GRONDPLAN
 Wegvoeringstraat 4-6-8
 9500 Geraardsbergen
 nieuwe situatie

VERSCHUERE ARCHITECTEN
 Verschuerearchitecten Comm.V.
 Burgerlijke vennootschap onder de vorm van
 een gewone commanditaire vennootschap

genise heerweg 16
 8790 waregem
 T 056 29 52 79
 F 056 29 52 81
 info@verschuerearchitecten.be
 BNP BE 93 0016 8485 7967
 www.verschuerearchitecten.be

© verschuerearchitecten - plannen blijven steeds gelden van
 verschuerearchitecten en mogen gebruikt worden in opdracht van
 verschuerearchitecten

elkoud bouwer
 elkoud architect

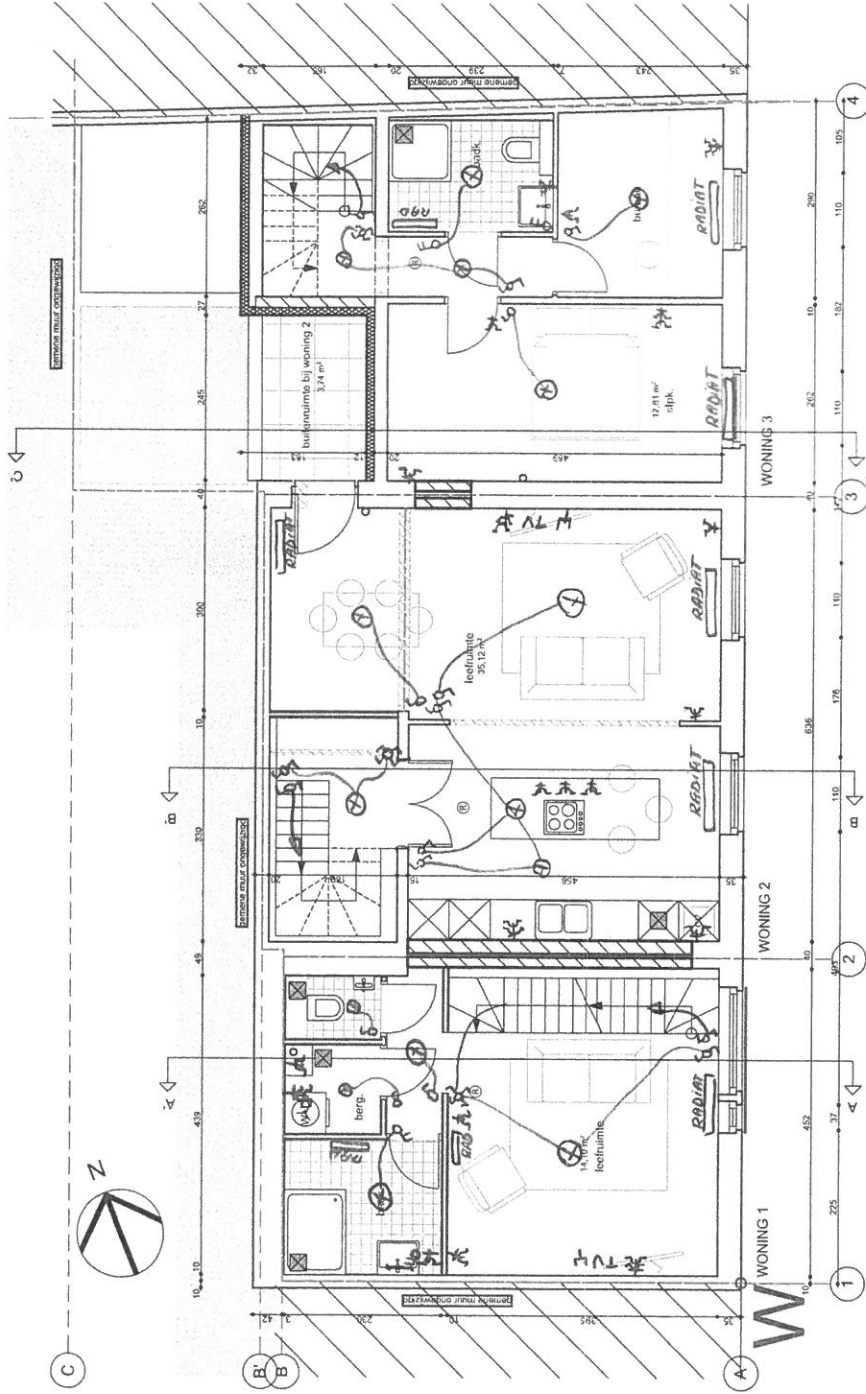
Wegvoeringstraat 4-6-8
 9500 Geraardsbergen
 1^{ste} afs. sectie A nr. 42m en 42c
 Style & Concept nvba
 Leenstraat 35
 9990 Geveke - Vurste
 09 252 46 27

OOST-VLAANDEREN
geraardsbergen

BOUWAANVRAAGDOSSIER
 voor het VERBODEN van een bestaande
 neoregionswoning
 in gestolen bebouwing tot 3 4-gesinswoningen

201698 BA

datum 13/03/2017
 planner 09
 schaal 1:100 (druk A3)



1° VERDIEPING
Wegvoeringstraat 4-6-8
9500 Geraardsbergen
nieuwe situatie

BOUWAANVRAAGDOSSIER
voor het VERBODEN van een bestaande
meergezinswoning
in gestolen bebouwing tot 3 4-gezinswoningen

201698 BA

datum 13/03/2017
plan nr. 10
schaal 1:100

afbeelding
afbeelding

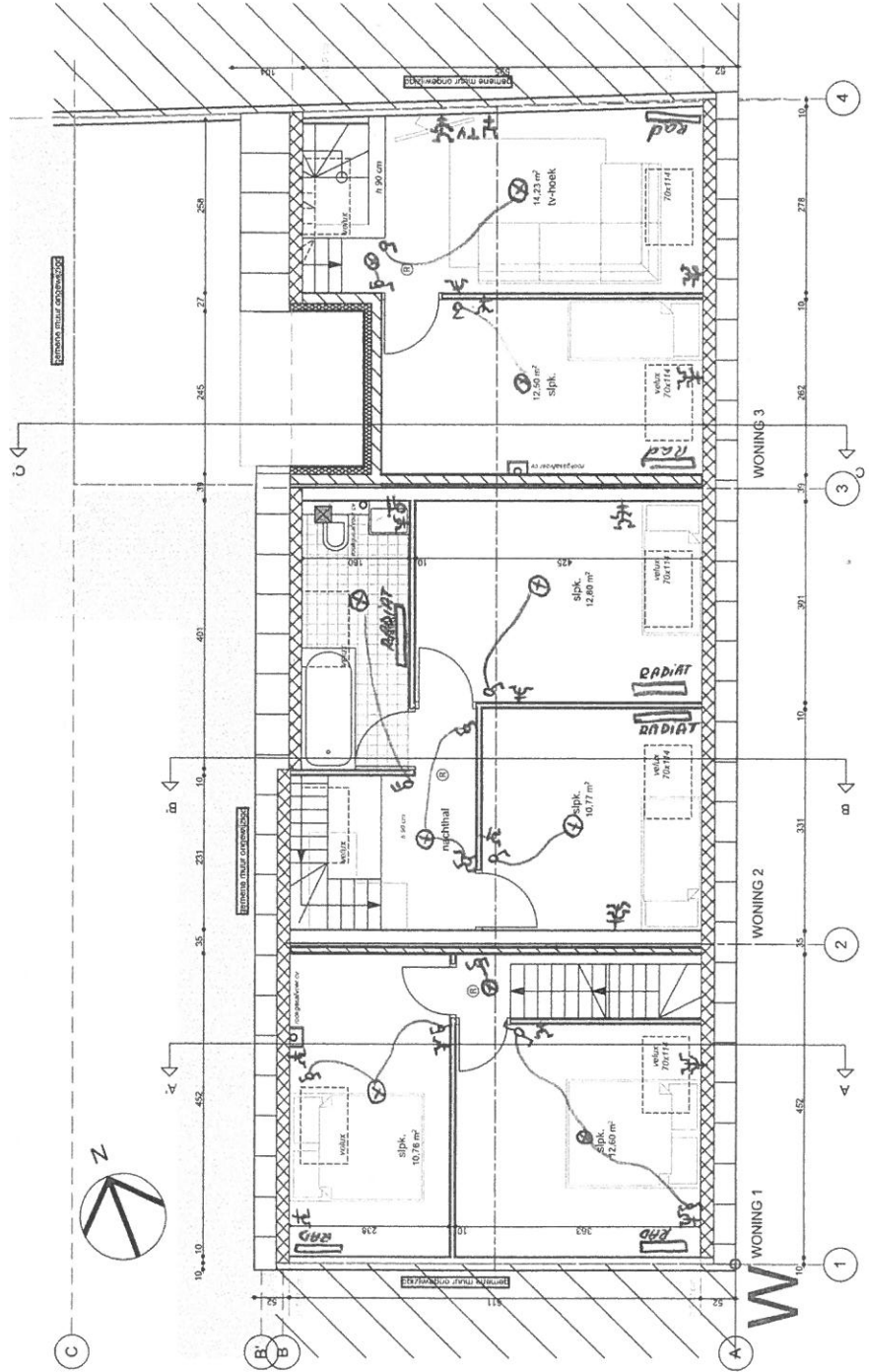
Wegvoeringstraat 4-6-8
9500 Geraardsbergen
1° verd. sectie A nr. 427n en 421;
Sijpe & Conost cvba
Leverdaal 35
9900 Geraardsbergen
09 252 46 27

gentse heerweg 16
8790 waregem
T 056 29 52 79
F 056 29 52 81
info@verschuerearchitecten.be
BNP BE 93 0016 8485 7967
www.verschuerearchitecten.be

VERSCHUERE ARCHITECTEN
verschuerenarchitecten Comm. v.
Burgerlijke vennootschap onder de vorm van
een gewone commanditaire vennootschap

© verschuerenarchitecten - plannen blijven steeds eigendom van
verschuerenarchitecten en mogen gebruikt na goedkeuring van
verschuerenarchitecten worden als openbaar

OOST-VLAANDEREN
geraardsbergen



2° VERDIEPING
 Wegvoeringstraat 4-6-8
 9500 Geraardsbergen
 nieuwe situatie

genise heervweg 16
 8790 Waregem
 T 056 29 52 79
 F 056 29 52 81
 info@verschuerearchitecten.be
 BE 0501.520.286

Wegvoeringstraat 4-6-8
 9500 Geraardsbergen
 T° tel. 0501.520.286 en 426
 Sijle & Conynckx
 9500 Geraardsbergen - Vurbe
 09 252 46 27

OOST-VLAANDEREN
geraardsbergen

genise heervweg 16
 8790 Waregem
 T 056 29 52 79
 F 056 29 52 81
 info@verschuerearchitecten.be
 BE 0501.520.286

Wegvoeringstraat 4-6-8
 9500 Geraardsbergen
 T° tel. 0501.520.286 en 426
 Sijle & Conynckx
 9500 Geraardsbergen - Vurbe
 09 252 46 27

OOST-VLAANDEREN
geraardsbergen

VERSCHUERE
 ARCHITECTEN
 www.verschuerearchitecten.be

genise heervweg 16
 8790 Waregem
 T 056 29 52 79
 F 056 29 52 81
 info@verschuerearchitecten.be
 BE 0501.520.286

Wegvoeringstraat 4-6-8
 9500 Geraardsbergen
 T° tel. 0501.520.286 en 426
 Sijle & Conynckx
 9500 Geraardsbergen - Vurbe
 09 252 46 27

OOST-VLAANDEREN
geraardsbergen

BOUWAANVRAAGDOSSIER
 voor het VERBOUWEN van een bestaande
 meergezinswoning
 in gesloten behuwing tot 3 64gezinswoningen

201698 BA

datum 13/03/2017
 plannr. 11
 schijnt afdruk A.1 versie 1/15

genise heervweg 16
 8790 Waregem
 T 056 29 52 79
 F 056 29 52 81
 info@verschuerearchitecten.be
 BE 0501.520.286

Wegvoeringstraat 4-6-8
 9500 Geraardsbergen
 T° tel. 0501.520.286 en 426
 Sijle & Conynckx
 9500 Geraardsbergen - Vurbe
 09 252 46 27

OOST-VLAANDEREN
geraardsbergen

genise heervweg 16
 8790 Waregem
 T 056 29 52 79
 F 056 29 52 81
 info@verschuerearchitecten.be
 BE 0501.520.286

Wegvoeringstraat 4-6-8
 9500 Geraardsbergen
 T° tel. 0501.520.286 en 426
 Sijle & Conynckx
 9500 Geraardsbergen - Vurbe
 09 252 46 27

OOST-VLAANDEREN
geraardsbergen

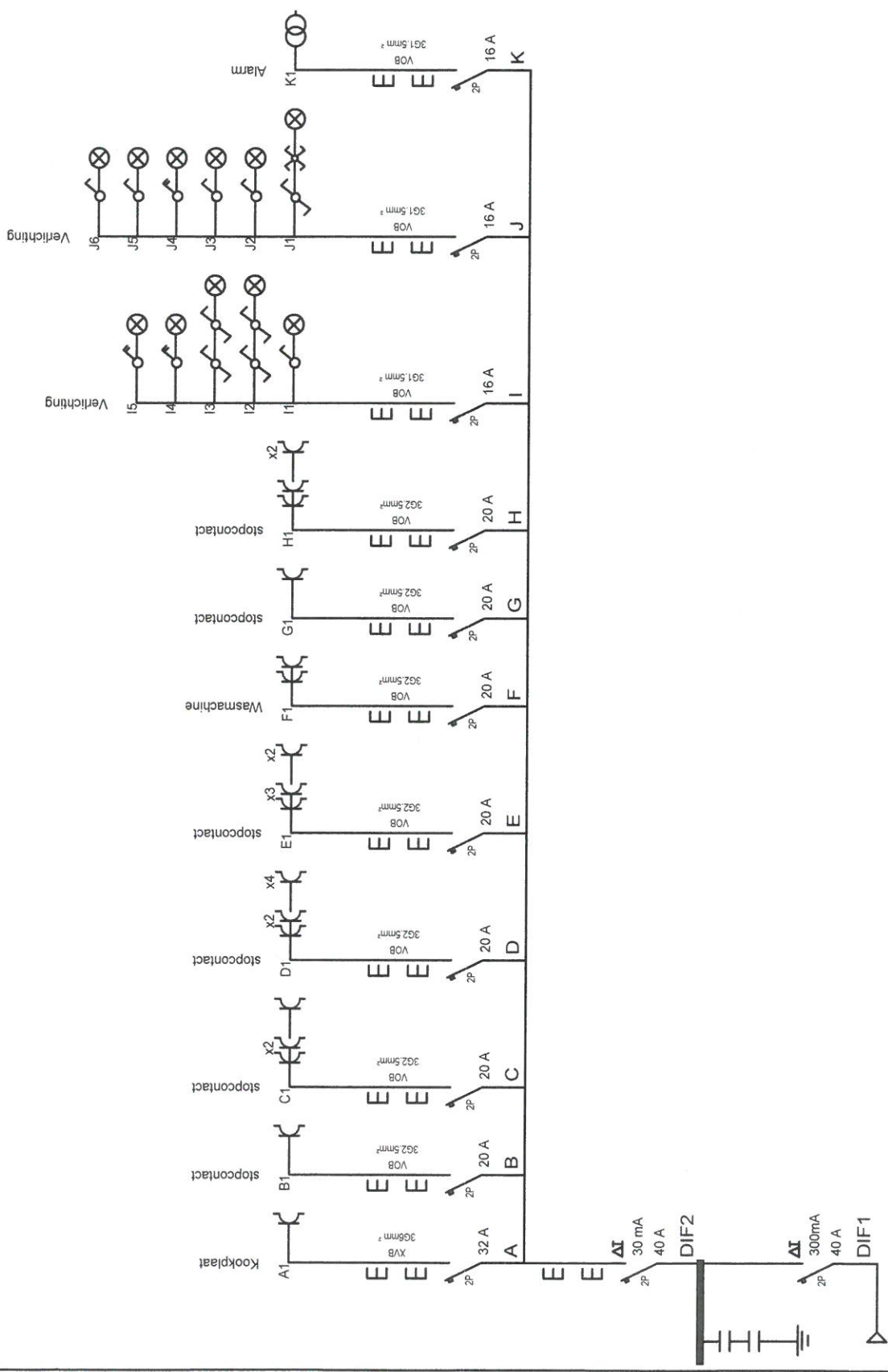
VERSCHUERE
 ARCHITECTEN
 www.verschuerearchitecten.be

genise heervweg 16
 8790 Waregem
 T 056 29 52 79
 F 056 29 52 81
 info@verschuerearchitecten.be
 BE 0501.520.286

Wegvoeringstraat 4-6-8
 9500 Geraardsbergen
 T° tel. 0501.520.286 en 426
 Sijle & Conynckx
 9500 Geraardsbergen - Vurbe
 09 252 46 27

OOST-VLAANDEREN
geraardsbergen

© www.verschuerearchitecten.be
 alle rechten voorbehouden
 Burgelijk vennootschap onder de vorm van
 een gewone commanditaire vennootschap



INSTALLATEUR		KEURING		WERF		Schemata	
Naam	..E.L.M. Bouwbedrijf	ORGANIS.	..	Naam	Geraardsbergen	3N, 400V/230V~	
BTW	..	Naam	..	Straat	Wegvoeringstraat 8		
Datum	06/12/2018	Datum	..	Gemeen	..		
Handtek	E.L.M.	Handtek	..	Handtek	..		